

# ZTN・ZTEシリーズ

EN61558-2-4 クラスーI 単相認証品 認証No. 9950849

No.	容量 VA	型式	絶縁 階級	外形寸法 (mm)								重量 kg
				A	B	C	D	E	F	G	H	
1.	100	ZTN32×50-60048	E	120	88	89	74	101	83	4-5×13	表1	3.20
2.	150	ZTN32×55-60049	E	130	88	94	79	101	83	4-5×13	〃	3.50
3.	180	ZTN35×50-60050	E	130	95	87	72	110	72	4-7×11	〃	3.90
4.	200	ZTN35×60-60051	E	140	95	97	82	110	72	4-7×11	〃	4.55
5.	300	ZTN38×55-60052	E	135	102	105	87	115	80	4-7×18	〃	4.95
6.	350	ZTN38×60-60053	E	140	102	110	92	115	80	4-7×18	〃	5.50
7.	400	ZTN44×55-60054	E	140	118	102	82	139	93	4-7×11	〃	6.90
8.	450	ZTN44×60-60055	E	145	118	107	87	139	93	4-7×11	〃	7.50
9.	550	ZTN44×80-60056	E	170	118	127	107	139	93	4-7×11	〃	9.60
10.	650	ZTN50×66-60057	E	155	128	126	99	150	106	4-7×27	〃	10.5
11.	800	ZTN50×92-60058	E	180	128	153	125	150	106	4-7×27	〃	13.5
12.	1000	ZTN60×62-60059	E	155	152	140	116	180	120	4-7×24	〃	14.5
13.	1200	ZTN60×77-60060	E	170	152	155	131	180	120	4-7×24	〃	17.0
14.	1500	ZTN60×92-60061	E	200	152	170	146	180	120	4-7×24	〃	20.5

注：A寸法は、コイル及び端子台の最大外形寸法で配線部の寸法は含みません。

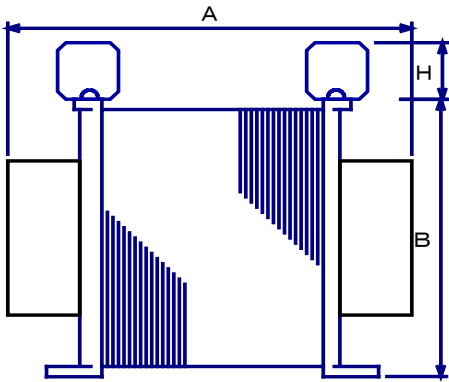
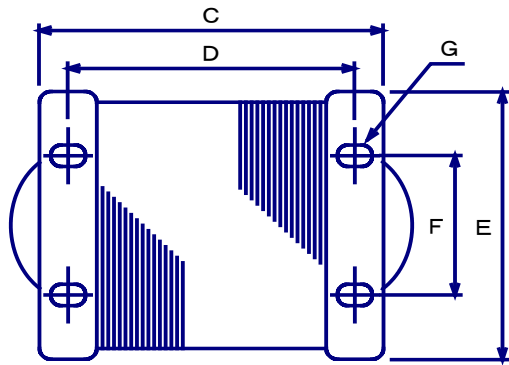


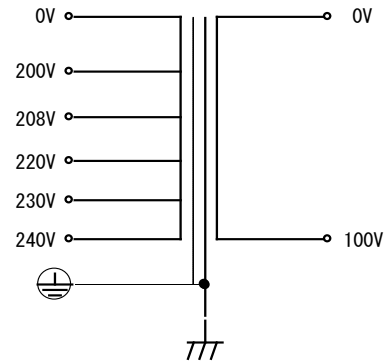
表1

電流容量	端子台高さ寸法 (mm)
15A	38.0
20A	38.0
30A	38.0
50A	43.5
75A	44.0
100A	49.0
150A	49.0

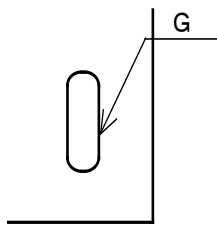
端子台は(株)壬生電機製作所DFUシリーズの場合です。



## EN規格認証品回路



- ・電流値は各型式の出力容量  
÷出力電圧(100V)の値です。



固定用穴詳細

# EN61558-2-4 クラスー I 単相準拠品

No.	容量 kVA	型式	絶縁 階級	外形寸法 (mm)								重量 kg
				A	B	C	D	E	F	G	H	
1.	2	ZTE160×105-09A10002	H	220	195	167	145	210	138	4-φ10×11	表1	27.0
2.	3	ZTE160×120-09A10004	H	245	195	182	160	210	138	4-φ10×11	〃	33.0
3.	5	ZTE60A×135-09A10008	H	270	290	215	185	245	140	4-φ12×15	〃	53.0
4.	7.5	ZTE70×144-09A10009	H	320	280	234	204	255	160	4-φ12×15	〃	64.0
5.	10	ZTE70×165-09A10010	H	395	280	255	225	255	160	4-φ12×15	〃	77.0
6.	15	ZTE80×175-09A10011	H	420	320	250	225	325	170	4-φ10	〃	104.0
7.	20	ZTE80×225-09A10012	H	520	320	305	275	325	170	4-φ10	〃	132.0

## 回路例

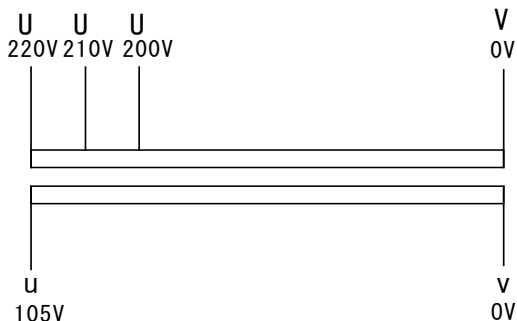


表1

電流容量	端子台高さ寸法
15A	38.0
20A	38.0
30A	38.0
50A	43.0
75A	44.0
100A	49.0
150A	49.0
200A	56.0

端子台は(株)壬生電機製作所  
DFUシリーズの場合です。

・電流値は各型式の出力容量÷出力電圧(105V)の値です。

## 外形寸法図

